

DH-IPC-HFW2431T-ZAS-S2

Caméra réseau IR à plage dynamique étendue (WDR) de type bullet 4 mégapixels



- Capteur d'image CMOS 4 Mpx, 1/3", faible éclairage, haute définition d'image
- Filme en 4 Mpx (2 560 × 1 440) à 25/30 ips, prend en charge une résolution max. de 4 Mpx (2 688 × 1 520) à 20 ips
- Codec H.265, taux de compression élevé, débit binaire ultra-faible
- LED IR intégrée, distance IR max. : 60 m
- ROI, SMART H.264/H.265, encodage flexible, applicable à divers environnements de bande passante et de stockage
- Mode de rotation, plage dynamique étendue (WDR), réduction du bruit numérique (DNR) 3D, compensation de lumière vive (HLC), compensation de contre-jour (BLC), filigrane numérique, applicable à différentes scènes de surveillance
- Détection intelligente : Intrusion, franchissement de ligne
- Détection d'anomalie : détection de mouvement, sabotage vidéo, absence de carte SD, carte SD pleine, erreur de carte SD, réseau déconnecté, conflit IP, accès interdit, alarme locale, détection de tension, anomalie audio
- Alarme : 1 entrée, 1 sortie audio : 1 entrée, 1 sortie ; prise en charge de cartes microSD de 256 Go max.
- Prise en charge d'alimentation 12 V CC/PoE
- Protection IP67, protection IK10 (en option)



Vue d'ensemble du Système

Grâce à la technologie d'encodage H.265 mise à niveau, la caméra de la série Lite de Dahua offre une capacité d'encodage vidéo efficace qui permet d'économiser de la bande passante et de l'espace de stockage. Cette caméra emploie la toute dernière technologie Starlight et produit des images en couleur plus vives dans les environnements les plus sombres. Elle prend en charge le stockage sur carte SD, est étanche à la poussière et à l'eau et est conforme à la norme IP67.

Fonctions

Codec Intelligent (H.265+ et H.264+)

Grâce à un algorithme avancé de contrôle automatique du flux adapté à l'environnement, la technologie d'encodage intelligent de Dahua offre une efficacité supérieure à celle des formats H.265 et H.264, fournit une vidéo de haute qualité et réduit le coût du stockage et de la transmission.

Plage Dynamique Étendue (WDR)

Dahua emploie la technologie de Plage Dynamique Étendue (WDR). Vous pouvez obtenir des détails clairs dans des environnements lumineux et fortement contrastés. Elle produit également des images claires dans les environnements très lumineux et à contre-jour, qui comportent une zone claire et une zone sombre avec une source de lumière puissante.

Starlight

La technologie Starlight de Dahua s'applique principalement aux environnements sombres, et permet de produire une vidéo claire et colorée. Même dans les environnements les plus sombres, la technologie garantit une image de bonne qualité.

Analyse Vidéo Intelligente (IVS)

Grâce à son algorithme vidéo avancé, la caméra Dahua prend en charge des fonctions de détection intelligente, comme le franchissement de ligne, la détection d'intrusion, etc.

Protection (IP67, large tension)

IP67 : La caméra a réussi une série de tests stricts en matière d'étanchéité à la poussière et à l'eau. Elle est étanche à la poussière et le boîtier peut fonctionner normalement après un trempage dans de l'eau à 1 m de profondeur pendant 30 minutes.

Large plage de tension : La caméra offre une tolérance de tension d'entrée de $\pm 30\%$ (large plage de tension), parfaitement adaptée aux environnements d'extérieur avec une tension instable.

Caractéristiques Techniques

Caméra

Capteur d'image	CMOS 1/3" 4 mégapixels progressif
Nombre de Pixels Effectifs	2 688 (H) × 1 520 (V)
ROM	128 Mo
RAM	128 Mo
Système de Balayage	Progressif
Vitesse d'obturation Électronique	Automatique/manuel de 1/3 à 1/100 000 s
Éclairage Min.	0,008 lux à F1.5
Portée IR	60 m
Commande d'activation/ Désactivation de l'IR	Auto/Manuel
Nombre de LED IR	4
Angle de Panoramique/ d'inclinaison/de Rotation	Panoramique : de 0° à 360° Inclinaison : de 0° à 90° Rotation : de 0° à 360°

Objectif

Type d'objectif	Objectif à focale variable motorisé				
Type de Montage	φ 14				
Distance Focale	2,7 mm–13,5 mm				
Ouverture Max.	F1.5				
Champ de Vision	Panoramique : de 104° à 27° Inclinaison : de 55° à 15° Diagonal : de 124° à 31°				
Type d'Iris	Ouverture fixe				
Distance Focale Minimale	0,8 m–0,8 m				
Distance DORI	Objectif	Détecter	Observer	Reconnaître	Identifier
	W	64 m	25,6 m	12,8 m	6,4 m
	T	220 m	88 m	44 m	22 m

Événement Intelligent

Analyse IVS Générale	Franchissement de ligne ; intrusion
----------------------	-------------------------------------

Vidéo

Compression Vidéo	H.265 ; H.264 ; H.264B ; MJPEG
Codec Intelligent	Oui
Fréquence d'images Vidéo	Flux principal : 2 688 × 1 520 (1 ips-20 ips) 2 560 × 1 440 (1 ips-25/30 ips) Flux secondaire : 704 × 576 (1 ips-25 ips) 704 × 480 (1 ips-30 ips)
Nombre de Flux	2 flux
Résolution	2 688 × 1 520 (2 688 × 1 520) ; 2 560 × 1 440 (2 560 × 1 440) ; 2 304 × 1 296 (2 304 × 1 296) ; 1080p (1 920 × 1 080) ; 1,3 Mpx (1 280 × 960) ; 720p (1 280 × 720) ; D1 (704 × 576/704 × 480) ; VGA (640 × 480) ; CIF (352 × 288/352 × 240)
Contrôle de Débit Binaire	CBR/VBR

Débit Binaire Vidéo	H.264 : 32 kbit/s–6 144 kbit/s H.265 : 12 kbit/s–6 144 kbit/s
Jour/Nuit	Auto (ICR)/Couleur/Noir et Blanc
BLC	Oui
HLC	Oui
WDR	120 dB
Balance des Blancs	Auto/Naturelle/Éclairage Public/Extérieur/Manuelle/ Région perso
Contrôle de Gain	Auto/Manuel
Réduction du Bruit	3D DNR
Détection de Mouvement	ACTIVÉE/DÉSACTIVÉE (4 zones, Rectangulaires)
Région d'intérêt (Rol)	Oui (4 zones)
Infrarouge Dynamique	Oui
Rotation de l'image	0°/90°/180°/270° (90°/270° pris en charge avec résolution de 2 688 × 1 520 ou inférieure)
Mode Miroir	Oui
Masquage de Zones Privatives	4 zones

Audio

Compression Audio	G.711a ; G.711Mu ; G.726 ; AAC
-------------------	--------------------------------

Réseau

Réseau	RJ-45 (10/100 Base-T)
Protocoles	IPv4 ; IPv6 ; HTTP ; HTTPS ; TCP ; UDP ; ARP ; RTP ; RTSP ; RTCP ; RTMP ; SMTP ; FTP ; SFTP ; DHCP ; DNS ; DDNS ; QoS ; UPnP ; NTP ; Multicast ; ICMP ; IGMP ; NFS ; PPPoE ; 802.1x ; Bonjour
Interopérabilité	ONVIF (Profil S/Profil G/Profil T) ; CGI ; P2P ; Milestone ; Genetec
Utilisateur/Hôte	20
Stockage Périphérique	Dahua Cloud ; FTP ; SFTP ; carte microSD (prise en charge max. de 256 Go) ; NAS
Navigateur	IE Chrome Firefox
VMS	Smart PSS ; DSS ; DMSS
Téléphone Mobile	iOS ; Android

Certification

Certifications	CE-LVD : EN60950-1 CE-EMC : Directive 2014/30/UE relative à la compatibilité électromagnétique FCC : 47 CFR FCC Partie 15, sous-partie B UL/CUL : UL60950-1 CAN/CSA C22.2 No.60950-1-07
----------------	---

Port

Entrée Audio	1 canal (port RCA)
Sortie Audio	1 canal (port RCA)
Entrée d'alarme	1 canal d'entrée : 5 mA 5 V CC
Sortie d'alarme	1 canal de sortie : 300 mA 12 V CC

Alimentation

Alimentation Électrique	12 V CC/PoE (802.3af)
Consommation Électrique	< 9,6 W

Conditions Ambiantes

Conditions de Fonctionnement	De -30 °C à 60 °C/HR inférieure ou égale à 95 %
Température de Stockage	De -40 °C à 60 °C
Protection	IP67 ; IK10 (en option)

Structure

Boîtier	Métal
Dimensions	244,1 mm × Φ 90,4 mm
Poids Net	0,9 kg
Poids Brut	1,15 kg

Informations de Commande

Type	Numéro de Référence	Description
Caméra 4 mégapixels	DH-IPC-HFW2431TP-ZAS-S2	Caméra réseau IR à plage dynamique étendue (WDR) de type bullet 4 mégapixels, PAL
	DH-IPC-HFW2431TN-ZAS-S2	Caméra réseau IR à plage dynamique étendue (WDR) de type bullet 4 mégapixels, NTSC
Accessoires (optionnel)	PFA130-E	Boîte de raccordement
	PFA152-E	Montage sur poteau
	PFM321D	Adaptateur d'Alimentation 12 V CC 1 A
	LR1002-1ET/1EC	Rallonge Ethernet sur coaxial longue portée à un port
	PFM900-E	Testeur d'installation intégré
	PFM114	Carte SD TLC

Accessoires

Optionnel :



PFA130-E
Boîte de raccordement



PFA152-E
Montage sur poteau



PFM321D
Adaptateur d'Alimentation
12 V CC 1 A



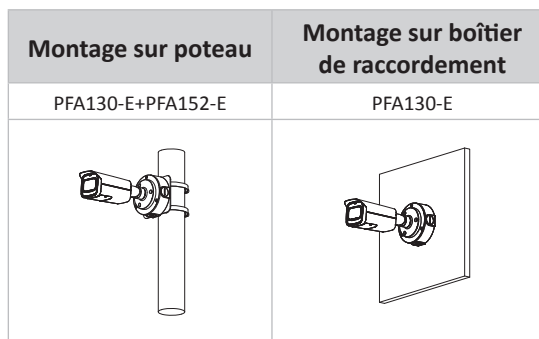
LR1002-1ET/1EC
Rallonge Ethernet
sur coaxial longue
portée à un port



PFM900-E
Testeur d'installation intégré



PFM114
Carte SD TLC



Dimensions (mm)

