

DH-HAC-HFW1200T

Caméra Compacte HDCVI IR 2 Mpx

HDCVI



* Les paramètres et les fiches techniques ci-dessous ne peuvent être appliqués qu'à la série 1200-S4.

- Maximum de 30 ips à 1080p
- Sortie HD et SD commutable
- Objectif fixe de 3,6 mm (2,8 mm, 6 mm en option)
- Portée IR maximale de 30 m, IR intelligent
- IP67, 12 V CC



Vue d'ensemble du Système

Découvrez la vidéo Full HD 1080p et la simplicité d'utilisation de l'infrastructure de câblage existante avec HDCVI. La caméra HDCVI 1080p de la série Lite se caractérise par un design compact et offre une image de haute qualité à un prix abordable. Elle est disponible en plusieurs modèles soit motorisés, soit à objectif fixe avec un affichage à l'écran (OSD) multilingue et une sortie HD/SD réglable. Sa flexibilité structurelle et son rapport coût-performance élevé font de cette caméra un choix idéal pour les solutions de PME.

Fonctions

4 Signaux sur 1 Câble Coaxial

La technologie HDCVI prend en charge 4 signaux transmissibles simultanément sur 1 câble coaxial, c'est-à-dire les signaux vidéo, audio*, de données et d'alimentation. La transmission bidirectionnelle permet à la caméra d'interagir avec le XVR, par exemple d'envoyer un signal de commande ou de déclencher une alarme. De plus, la technologie HDCVI prend en charge la preuve de concept de la flexibilité de construction.

* La sortie audio est disponible sur certains modèles de caméras HDCVI.

Transmission Longue Distance

La technologie HDCVI garantit une transmission en temps réel sur longue distance sans aucune perte. Elle prend en charge des transmissions jusqu'à 800 m (1080P)/1 200 m (720P) par câble coaxial et jusqu'à 300 m (1080P)/450 m (720P) par câble UTP.*

*Résultats effectifs vérifiés par une mise en situation réelle au sein du laboratoire d'essai de Dahua.

Simplicité

Avec sa simplicité héritée du système de surveillance analogique traditionnel, la technologie HDCVI est un équipement de premier choix pour la protection de vos investissements. Le système HDCVI peut parfaitement mettre à niveau le système ana-log traditionnel sans remplacer le câblage coaxial existant. Sa conception dite « Plug and Play » permet une vidéosurveillance en Full HD sans les complications engendrées par la configuration d'un réseau.

Infrarouge Dynamique

La caméra prévoit une illumination par LED IR microcristalline pour obtenir les meilleures performances en faible éclairage. La technologie IR intelligent garantit une luminosité homogène sur une image en noir et blanc sous un éclairage faible. Cette technologie exclusive de Dahua s'adapte à l'intensité des LED infrarouges de la caméra afin de compenser la distance d'un sujet et empêcher la surexposition des images par les LED IR lorsque ledit sujet se rapproche de la caméra.

Multi-formats

La caméra prend en charge plusieurs formats vidéo, y compris HDCVI, CVBS et d'autres formats analogiques HD commun sur le marché. Les quatre formats peuvent être commutés via le menu OSD ou par PFM820 (contrôleur UTC). Cette fonctionnalité rend la caméra compatible avec la plupart des DVR HD/SD existants des utilisateurs finaux.

Affichage à l'écran (OSD) multilingue

Le menu d'affichage à l'écran (OSD) offre de multiples réglages d'image et de fonctions pour répondre aux exigences des différentes scènes de surveillance. Le menu d'affichage à l'écran (OSD) permet notamment de configurer le mode de contre-jour, le mode jour/nuit, la balance des blancs, le masque de confidentialité et la détection de mouvement. L'appareil photo prend en charge 11 langues pour le menu d'affichage à l'écran (OSD), à savoir le chinois, l'anglais, le français, l'allemand, l'espagnol, le portugais, l'italien, le japonais, le coréen, le russe et le polonais.

Protection

L'exceptionnelle fiabilité de la caméra reste inégalée en raison de sa conception solide. La caméra est protégée contre l'eau et la poussière selon l'indice de protection IP67, autorisant ainsi une utilisation en intérieur comme en extérieur.

Avec une plage de température allant de -40 °C à +60 °C (de -40 °F à +140 °F), la caméra est conçue pour des environnements aux températures extrêmes.

Avec sa tolérance en tension d'entrée de +/- 30 %, elle fonctionne parfaitement même sous les conditions d'alimentation électrique les plus instables. Son indice de foudre 4KV offre une protection contre la caméra et sa structure contre les effets de la foudre.

Caractéristiques Techniques

Caméra

Capteur d'image	CMOS 1/2,7"
Nombre de Pixels Effectifs	1920 (H) × 1080 (V), 2 mégapixels
Système de Balayage	Progressif
Vitesse d'obturation Électronique	PAL : de 1/25 à 1/100 000 s NTSC : de 1/30 à 1/100 000 s
Éclairage Minimal	0,02 lux/F1.85, 30 IRE, 0 lux IR activé
Rapport S/B	Supérieur à 65 dB
Portée IR	Jusqu'à 30 m
Commande d'activation/ Désactivation de l'IR	Auto/Manuel
LED IR	1

Objectif

Type d'objectif	Objectif fixe/Iris fixe
Type de Montage	Support Intégré
Distance focale	3,6 mm (2,8 mm, 6 mm en option)
Ouverture Max.	F1.85
Champ de Vision	H : 87,5° (103°, 54,7°)
Mise au Point	S.O.
Distance focale Minimale	500 mm (900 mm, 2 000 mm) 19,69 po (35,43 po, 78,74 po)

Distance DORI

Remarque : La distance DORI est une « proximité générale » de la distance qui permet de facilement identifier la caméra adaptée à vos besoins. La distance DORI est calculée en fonction de la spécification du capteur et des résultats des tests en laboratoire conformément à la norme EN 62676-4 qui définit respectivement les critères de détection, observation, reconnaissance et identification.

	DORI Définition	Distance
Détecter	25 px/m (8 px/pied)	2,8 mm : 37 m (122 pieds)
		3,6 mm : 53 m (175 pieds)
		6 mm : 80 m (262 pieds)
Observer	63 px/m (19 px/pied)	2,8 mm : 15 m (49 pieds)
		3,6 mm : 21 m (70 pieds)
		6 mm : 32 m (105 pieds)
Reconnaître	125 px/m (38 px/pied)	2,8 mm : 8 m (25 pieds)
		3,6 mm : 11 m (35 pieds)
		6 mm : 16 m (52 pieds)
Identifier	250 px/m (76 px/pied)	2,8 mm : 4 m (12 pieds)
		3,6 mm : 5 m (17 pieds)
		6 mm : 8 m (26 pieds)

Panoramique/Inclinaison/Rotation

Panoramique/Inclinaison/Rotation	Panoramique : De 0° à 360° Inclinaison : de 0° à 90° Rotation : De 0° à 360°
----------------------------------	--

Vidéo

Résolution	1080p (1 920 × 1 080)
Fréquence d'image	25/30 images/s à 1080p, 25/30/50/60 images/s à 720p
Sortie Vidéo	Sortie vidéo haute définition BNC à 1 canal / Sortie vidéo CVBS (Commutable)
Jour/Nuit	Automatique (ICR)/Manuel
Menu d'affichage à l'écran (OSD)	Multi-langue
Mode BLC	BLC/HLC/DWDR
WDR	Digital WDR
Contrôle de Gain	Contrôle de gain automatique (AGC)
Réduction du Bruit	2D
Balance des Blancs	Auto/Manuel
Infrarouge Dynamique	Auto/Manuel

Certifications

Certifications	CE (EN 55032, EN 55024, EN 50130-4) FCC (CFR 47 FCC Partie 15, sous-partie B, ANSI C63.4-2014) UL (UL 60950-1 + CAN/CSA C22.2 N°60950-1)
----------------	--

Interface

Interface Audio	S.O.
-----------------	------

Données Électriques

Alimentation Électrique	12 V CC ±30 %
Consommation Électrique	Max. 3,6 W (12 V CC, IR activé)

Conditions Environnementales

Conditions de Fonctionnement	De -40°C à +60 °C (de -40°F à +140 °F)/ Humidité résiduelle inférieure à 95 % * Le démarrage doit être effectué à une température supérieure à -40 °C (-40 °F)
Conditions de Stockage	De -40°C à +60 °C (de -40°F à +140 °F)/ Humidité résiduelle inférieure à 95 %
Indice de Protection et Résistance au Vandalisme	IP67

Construction

Boîtier	Aluminium
Dimensions	176 mm × 72,4 mm × 72,5 mm (6,93 po × 2,85 po × 2,85 po)
Poids Net	0,36 kg (0,79 livre)
Poids Brut	0,46 kg (1,01 livre)

Informations de Commande		
Type	Numéro de Référence	Description
Caméra 2 mégapixels	DH-HAC-HFW1200TP 2,8 mm	Caméra Compacte HDCVI IR 2 Mpx, PAL
	DH-HAC-HFW1200TP 3,6 mm	
	DH-HAC-HFW1200TP 6 mm	
	DH-HAC-HFW1200TN 2,8 mm	Caméra Compacte HDCVI IR 2 Mpx, NTSC
	DH-HAC-HFW1200TN 3,6 mm	
	DH-HAC-HFW1200TN 6 mm	
Accessoires	PFA134	Boîtier de raccordement (à utiliser seul ou avec le dispositif de montage sur mât PFA152-E)
	PFA152-E	Montage sur mât (à utiliser avec une boîte de raccordement PFA134)
	PFM800-E	Symétriseur HDCVI passif
	PFM800-4K	Symétriseur passif vidéo
	PFM800B-4K	Symétriseur passif vidéo
	PFM321	Adaptateur d'alimentation 12 V 1 A
	PFM320D-015	Adaptateur d'alimentation 12 V 1,5 A
	PFM300	Adaptateur d'alimentation 12 V 2 A
	PFM820	Contrôleur UTC

Accessoires

Optionnel :



PFA134
Boîte de raccordement



PFA152-E
Montage sur poteau



PFM820
Contrôleur UTC



PFM800-E
Symétriseur HDCVI passif



PFM800-4K
Symétriseur passif vidéo



PFM800B-4K
Symétriseur passif vidéo



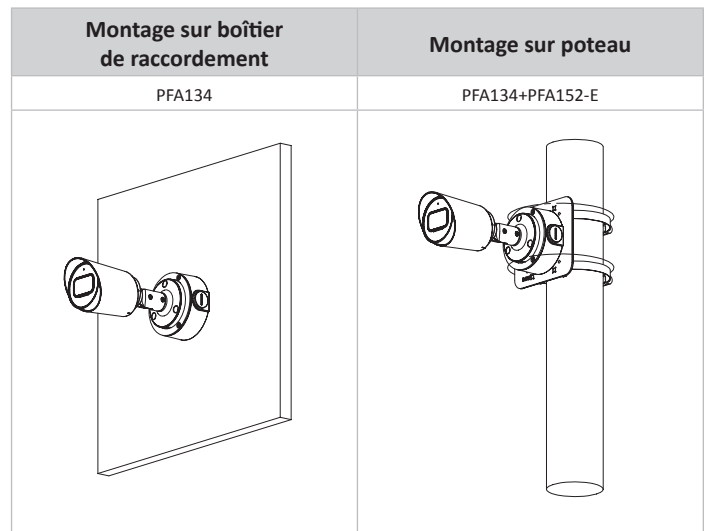
PFM321
Adaptateur d'alimentation
12 V 1 A



PFM320D-015
Adaptateur secteur



PFM300
Adaptateur secteur



Dimensions (mm)

